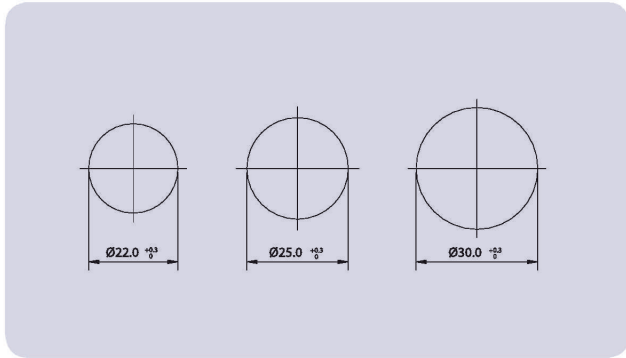


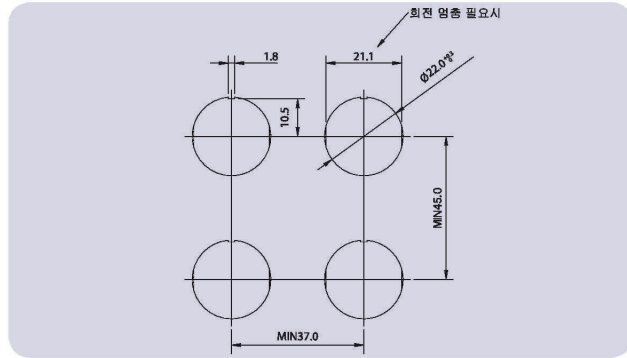
●사용방법(User guide)

◎패널 가공 치수 (Panel cutting size)



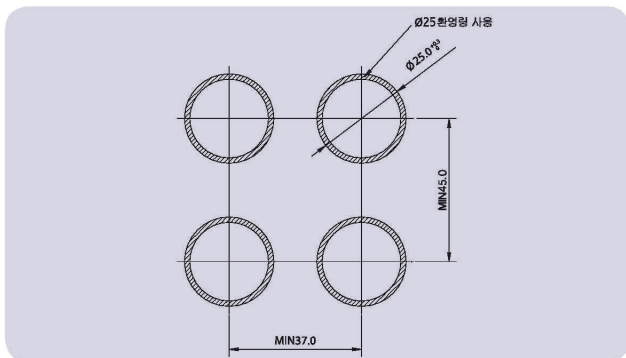
[패널가공치수]

◎Ø22 일반형 취부시 (Ø22 Normal type attaching)



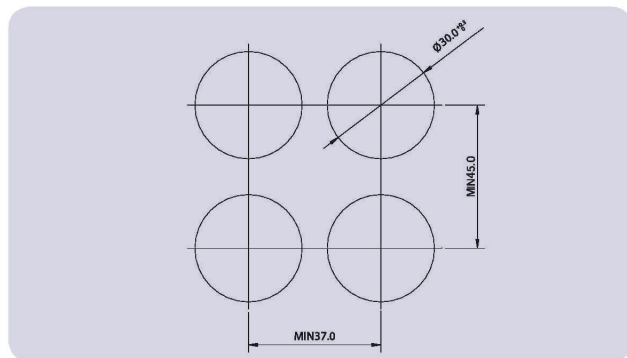
[패널 연속 가공치수]

◎Ø25 환형링 취부시 (Ø25 normal buried type attaching)



[패널 연속 가공치수]

◎Ø30 고급 매입형 취부시 (Ø30 luxury buried type attaching)



[패널 연속 가공치수]

●Ø25 너트 취부방법 및 제품 조립 순서

The method which attaches and assembly order

